

Návod na montáž markýzy typ Athena

I. Bezpečnostní upozornění

Markýza musí být namontována do pevné zdi nebo konstrukce. V případě větru či deště je potřeba markýzu ihned zatáhnout. Markýzu musí montovat pouze odborná a proškolená osoba.

Markýzu je potřeba pravidelně kontrolovat, zda všechny kotvící a seřizovací prvky jsou pevně dotaženy a nehrozí zřícení markýzy.

Pozor ramena markýz jsou napnutá silnou pružinou, pokud z jakéhokoliv důvodu budete rameno demontovat, zajistěte ho před pracemi silným provazem, jinak by mohlo dojít k vážnému úrazu.

Upevňovací materiál není součástí dodávky, používejte jen prvotřídní kotevní materiál.

V případě nejasností se poraďte s odborníkem.

II. Montáž markýzy

1) Montáž zahajte pečlivým rozměřením držáků markýzy. Držáky markýzy umístíme nejčastěji do výšky 2,5 až 3m od podlahy tak, aby vytažená markýza s požadovaným sklonem a výsuvem končila v podchodné výšce cca 2,1m. Na soukromém pozemku může končit dle písemného přání zákazníka i níže.

Skutečná výška záleží samozřejmě na Vaší představě a na možnostech Vašeho domu.

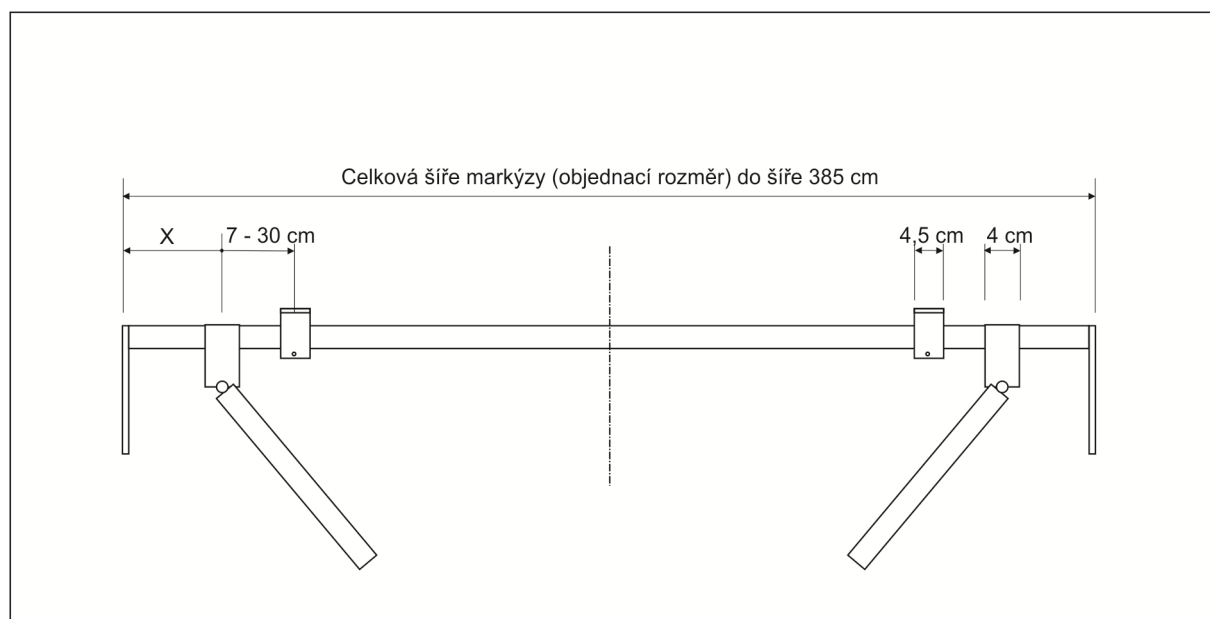
Držáky umístěte co nejbližše ramen maximálně 30 cm a musí být tak, aby markýza byla přesně ve vodorovné poloze. Doporučujeme označit pomocí provázku a vodováhy.

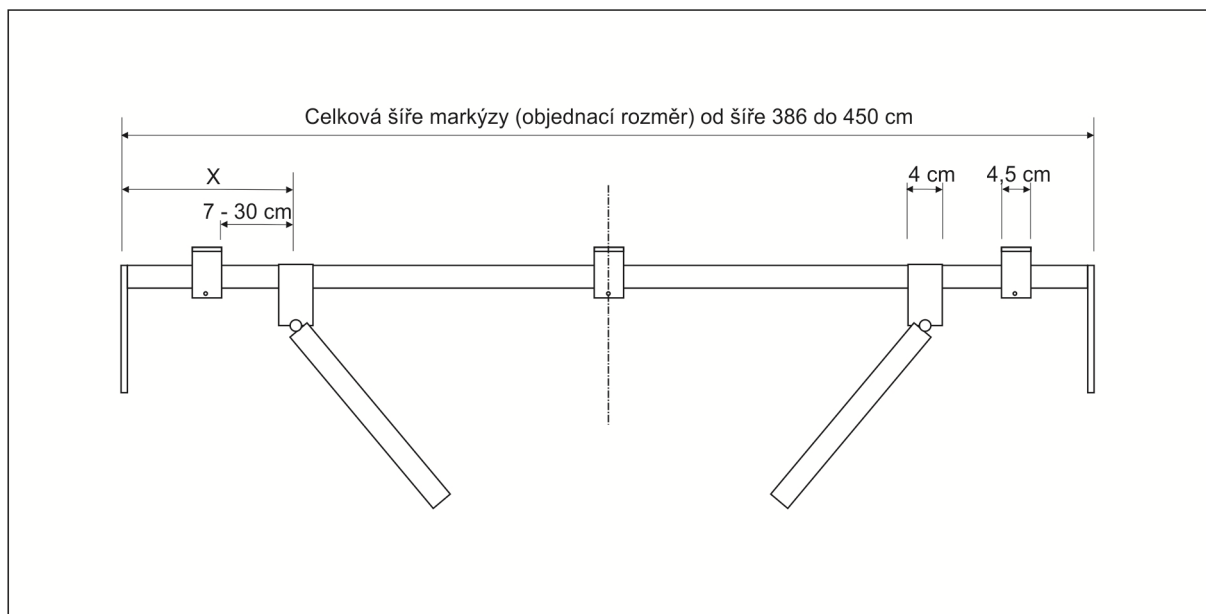
Před nasazením markýzy do držáků, zkontrolujte držáky provázkem, zda jsou v rovině vodorovné, tak i zda fasáda není křivá a některé držáky nejsou utopené nebo nevyčnívají ven.

Spojovací materiál použijte s ohledem na materiál zdiva. Spojovací materiál není součástí dodávky.

Pro nejlepší výsledek kotvení doporučujeme poradit se v prodejnách specializujících se na kotevní techniku. V současné době se velmi často používají např. chemické kotvy, oblíbené pro vysokou pevnost a univerzální použití.

Umístění ramen a držáků:





Umístění ramen

Umístění ramen				
Výsuv	1500mm	2000mm	2500mm	3000mm
Min. šíře	1840mm	2440mm	2900mm	3440mm
Šíře	V tabulce je uveden rozměr viz. náčrt "X"			
1900	110mm			
2200	160mm			
2300	160mm			
2400	160mm			
2500	160mm	110mm		
2800	360mm	160mm		
2900	360mm	160mm	110mm	
3000	360mm	160mm	110mm	
3200	360mm	160mm	160mm	
3400	560mm	360mm	160mm	
3500	560mm	360mm	160mm	110mm
3800	560mm	360mm	360mm	160mm
4000	760mm	560mm	360mm	160mm
4400	760mm	560mm	560mm	360mm
4500	960mm	760mm	560mm	360mm

Držáky markýzy se montují cca 7 - 30 cm od držáku ramene. Pokud se držák namontuje dále, může se markýza ve vysunutém stavu houpat, díky torznímu průhybu jacklu. Pokud je markýza širší než 3,8 m, tak třetí držák namontujte na prostředek markýzy.

2) Když máte přidělaný držáky markýzy, rozbalte markýzu a zdvihněte ji a zasuňte do držáků. Pomocí šroubů zajistěte nosný profil markýzy v držácích a šrouby dotáhněte. Toto proveďte u všech držáků. Poté zkontrolujte, zda je markýza ve správné poloze a také ve vodorovné poloze.

III. Seřízení markýzy

Opatrně odstraňte z kloubových ramen ochranný kryt proti rozevření ramen. **Pozor** – ramena jsou pod stálým a silným tlakem pružin. Buďte proto velmi opatrní.

Pokud chcete seřídit sklon markýzy, povolte dva šrouby „A“ na straně držáků ramen a seřizovacím šroubem „B“ upravte sklon markýzy. Vždy na obou ramenech současně, aby nedošlo k velkému překřížení ramen a poškození držáků ramen. Poté stranové šrouby „A“ opět pevně dotáhněte.

V případě, že rameno při zataženém stavu není rovnoběžné s válcem, povolte přední držák šroub „C“ v předním profilu, srovnajte rameno a po seřízení šroub „C“ v předním profilu opět dotáhněte.



IV.Ovládání markýzy

Markýzu ovládejte markýzovou klikou nasunutou v oku převodovky. Při otáčení klikou se snažte tlačít klikou směrem k zemi, bude se Vám lépe klikou otáčet.

V případě, že jste si objednali markýzu s motorem, řiďte se, prosím, příslušným návodem na tento motor.

Markýzu nikdy nevysouvejte úplně, látka musí zůstat vždy napnutá. Pokud markýzu vysunete tak, že se látka uvolní, zatočte několikrát klikou zpět, aby se látka utáhla a ramena byla v tahu. Dbejte na to, aby se látka vždy navíjela na navíjecí trubku horem.

Tento návod a návod na údržbu a obsluhu markýzy najdete na webových stránkách www.univers.cz