

Abyste mohli optimálně využít všech vlastností jednotky skupinového řízení GS 3 / GS 300 N / GS 300 P (dále označované souhrnně jako GS 3x), přečtěte si prosím pečlivě tento návod k použití.

Určení:

Jednotky skupinového řízení GS 3x lze použít všude tam, kde je požadováno současně ovládat (řídit) více motoricky ovládaných rolet resp. zařízení pohledové nebo sluneční ochrany jedním ovladačem, přičemž není vyžadováno jejich jednotlivé (individuální) ovládání.

Charakteristika:

- pro skupinové řízení pohonů 230 V / 50 Hz bez možnosti individuálního ovládání jednotlivých pohonů
- ovládací napětí 230 V / 50 Hz
- ovládání pomocí spínače **bez aretace** nebo řídicí jednotkou řady Inteo UNO (pohon je pod napětím po dobu trvání ovládacího povelu na vstupu GS 3x)
- skupinové řízení až 4 pohonů (resp. 3 pohonů pro GS 300 P)
- možnost ovládat současně až 12 pohonů (paralelním zapojením jednotek GS 3x)
- každý výstup samostatně jištěn proti přetížení a zkratu

1. Technické údaje

	GS 3	GS 300 N	GS 300 P
Počet výstupů	4	4	3
Napájecí napětí	230 V, 50 Hz		
Řídicí napětí	230 V, 50 HZ		
Proudová zatížitelnost výstupních kontaktů	230 V~ / 3 A (každý výstup)		
Celkový proudový odběr při pohonech v chodu	až 12 A	až 12 A	až 9 A
Jištění (každý výstup)	trubičková pojistka F 3,15 AH		
Krytí	IP 40	IP 20	IP 00
Třída ochrany	II	0	0
Provozní teplota	0 ... +40°C suché obytné prostory		
Rozměry (v*š*h)	150*75*105	90*106*90	117*100*20



- při paralelním zapojení více jednotek GS 3x na jeden ovladač musí být všechny jednotky napájeny ze stejné fáze!
- na každý výstup smí být zapojen pouze jeden pohon!

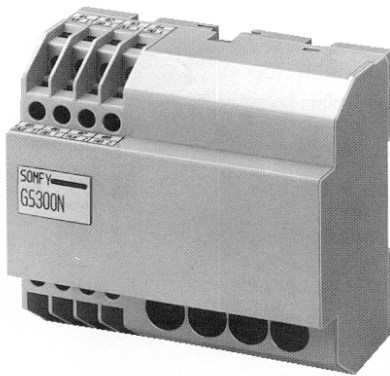
2. Montáž a zapojení



- Instalaci, odzkoušení a uvedení do provozu smí provádět pouze osoba odborně způsobilá. Instalace musí být provedena podle příslušných předpisů!
- Všechna přívodní vedení musí být po dobu montáže bez napětí a zabezpečena proti jeho nechtěnému zapnutí!
- Správná funkce zařízení je zaručena pouze tehdy, pokud byla instalace a montáž provedena odborně podle následujícího návodu, přívod proudů je dostatečně dimenzován (min. 1 mm²) a zařízení je pravidelně udržováno.
- Při zapojování jednotek GS 3x se řiďte schemata zapojení v tomto návodu.

2.1 GS 300 N

Jednotka skupinového řízení GS 300 N je určena pro montáž do rozváděčových skříní na montážní lištu podle DIN o šířce 35 mm.

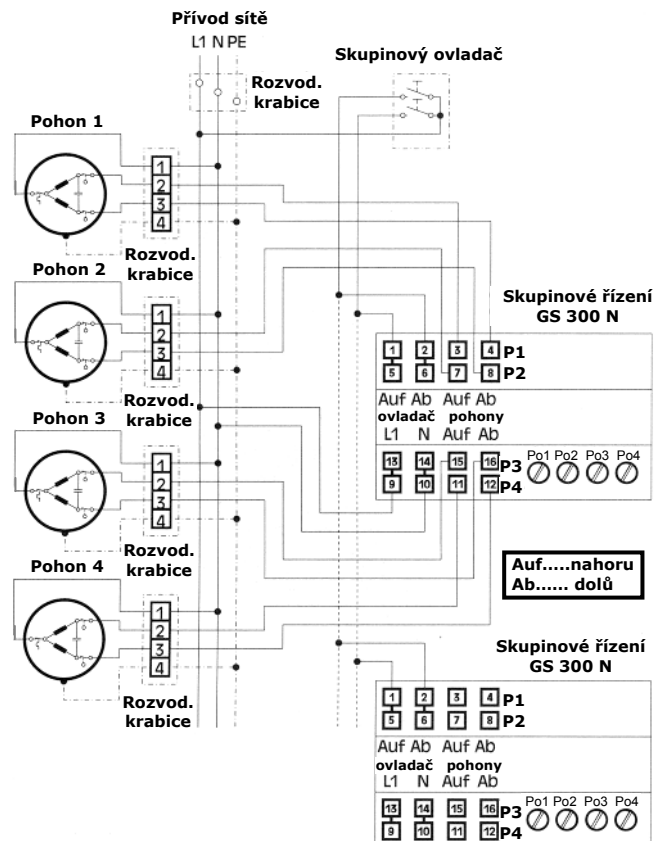


Schema zapojení:



POZOR! Při paralelním zapojení více jednotek GS 300 N na jeden ovladač musí být všechny jednotky napájeny ze stejné fáze!

Svorka		Funkce
č.	ozn.	
1	Ab	povel z ovladače DOLŮ
2	Auf	povel z ovladače NAHORU
3	Auf	pohon 1 - směr NAHORU
4	Ab	pohon 1 - směr DOLŮ
5	Ab	povel z ovladače DOLŮ
6	Auf	povel z ovladače NAHORU
7	Auf	pohon 2 - směr NAHORU
8	Ab	pohon 2 - směr DOLŮ
9	L1	přívod sítě - L1 (prop. s 13)
10	N	přívod sítě - N (prop. s 14)
11	Auf	pohon 3 - směr NAHORU
12	Ab	pohon 3 - směr DOLŮ
13	L1	přívod sítě - L1 (prop. s 9)
14	N	přívod sítě - N (prop. s 10)
15	Auf	pohon 4 - směr NAHORU
16	Ab	pohon 4 - směr DOLŮ

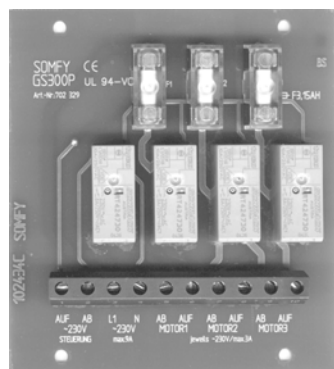


2.2 GS 300 P

Jednotka skupinového řízení GS 300 P je určena pro vestavbu do instalačních krabic, případně do jiných zařízení, které pak zajistí potřebné krytí i ochranu jednotky před vlivy okolního prostředí. K upevnění jednotky v instalační krabici lze použít přiložené samolepicí distanční držáky.

Minimální požadavky na instalační krabici:

- pro použití ve vnitřním suchém prostředí: IP 40
- pro použití ve vnějším prostředí - normální podmínky: IP 54

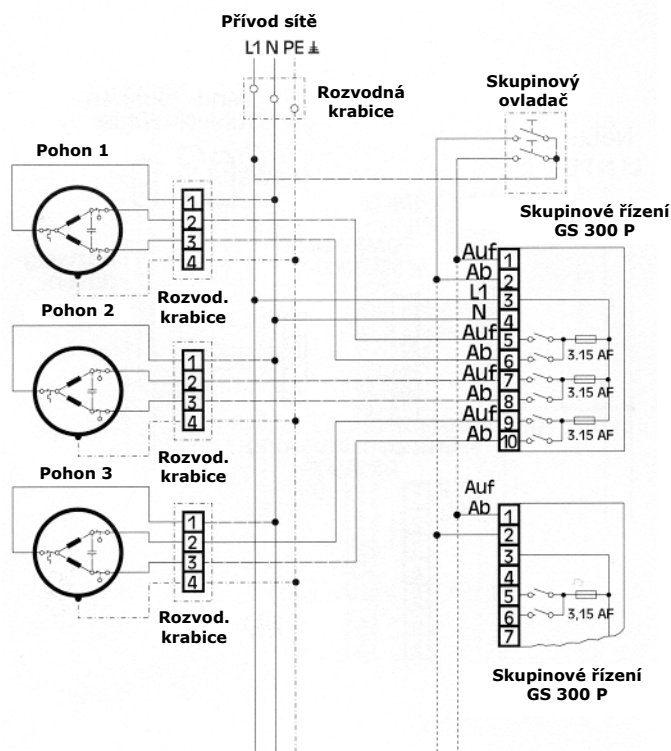


Schema zapojení:



POZOR! Při paralelním zapojení více jednotek GS 300 P na jeden ovladač musí být všechny jednotky napájeny ze stejné fáze!

Svorka		Funkce
č.	ozn.	
1	Auf	povel z ovladače NAHORU
2	Ab	povel z ovladače DOLŮ
3	L1	přívod sítě - L1
4	N	přívod sítě - N
5	Ab	pohon 1 - směr DOLŮ
6	Auf	pohon 1 - směr NAHORU
7	Ab	pohon 2 - směr DOLŮ
8	Auf	pohon 2 - směr NAHORU
9	Ab	pohon 3 - směr DOLŮ
10	Auf	pohon 3 - směr NAHORU

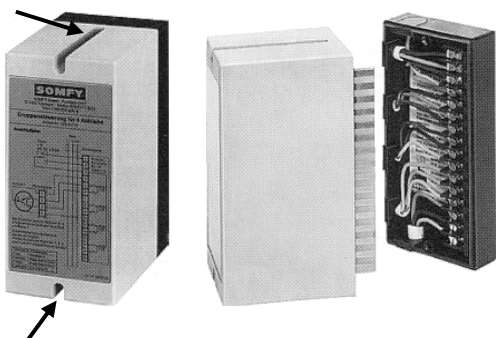


2.3 GS 3

Jednotka skupinového řízení GS 3 je určena k montáži na omítku ve vnitřním suchém prostředí (pracovní poloha libovolná).

Při montáži nejprve povolte 2 šrouby v prolisech horní části skříňky (viz šipky na obrázku níže) a tahem oddělte spodní část s kontaktní lištou a svorkovnicí. Spodní část připevněte pomocí šroubů k podkladu a zapojte do svorkovnice kabely podle schématu zapojení. Zkontrolujte, zda ve svorkovnici nebo v jednotce nejsou zapadlé

kousky instalačních vodičů či jiná cizí tělesa. Horní část mírně naklopte podél delší osy (viz obrázek) a nasuňte do kontaktní lišty. Utáhněte spojovací šrouby.



Schema zapojení:



POZOR! Při paralelním zapojení více jednotek GS 3 na jeden ovladač musí být všechny jednotky napájeny ze stejné fáze!

Svorka		Funkce
č.	ozn.	
1	Auf	povel z ovladače NAHORU
2	Ab	povel z ovladače DOLŮ
3	L1	přívod sítě - L1 (prop. s 13)
4	N	přívod sítě - N (prop. s 14)
5	Auf	pohon 1 - směr NAHORU
6	Ab	pohon 1 - směr DOLŮ
7		
8	Auf	pohon 2 - směr NAHORU
9	Ab	pohon 2 - směr DOLŮ
10		
11	Auf	pohon 3 - směr NAHORU
12	Ab	pohon 3 - směr DOLŮ
13		
14	Auf	pohon 4 - směr NAHORU
15	Ab	pohon 4 - směr DOLŮ
16		

