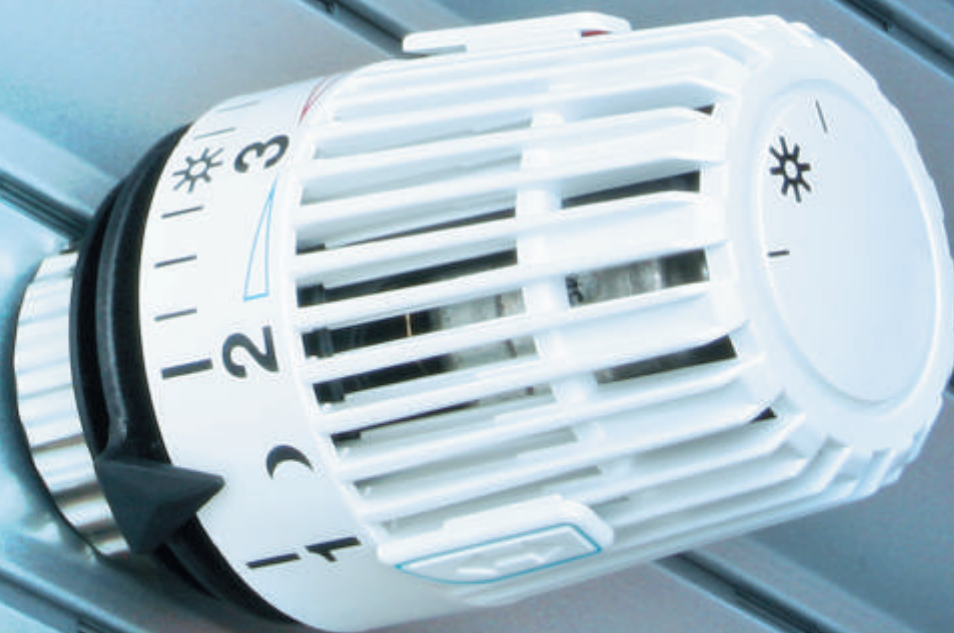


*Chcete roletami šetřit
tepelnou energii?*

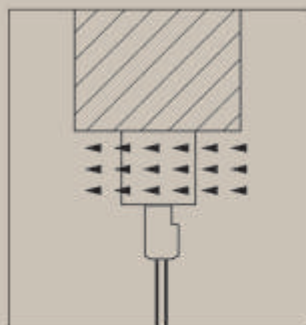
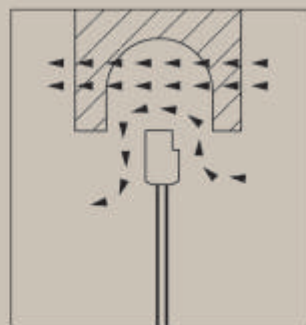
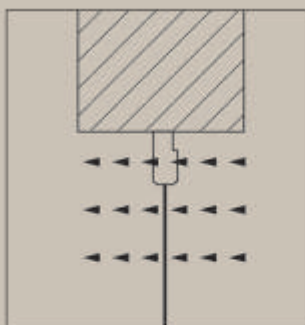
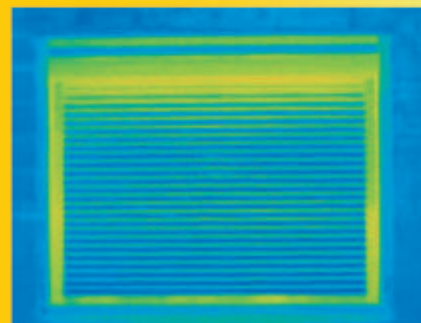
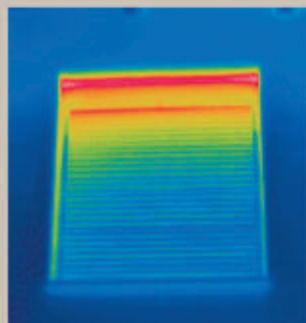
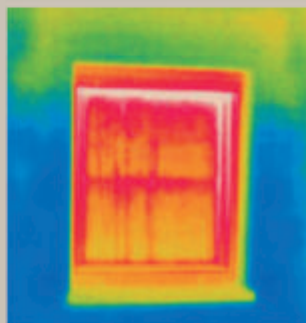
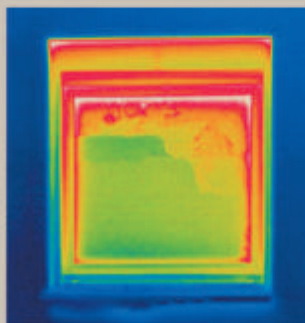


Ukážeme Vám, jak ušetřit energii a náklady za teplo.

Na jakých místech Vám unikají peníze zbytečným vytápěním?

Při různých stavebních variantách dochází k následujícím únikům tepelné energie

(červené oblasti)



NEDOSTATEČNĚ IZOLUJÍCÍ OKNO

Při vytažené roletě způsobuje nedostatečně izolující zastaralé okno výměnu teplého vzduchu z místnosti za studený vzduch zvenku. Teplo se ztrácí.

ROLETY S NEDOSTATEČNĚ IZOLUJÍCÍMI PŘEKLADOVÝMI SCHRÁNKAMI

Zřetelně patrný je úbytek tepla u oken zastaralé konstrukce ve spojení s málo izolující překladovou roletovou schránkou.

ROLETY SE ZASTARALÝMI NADOKEN. SCHRÁNKAMI

Ke zdatelné ztrátě tepelné energie i u stažených rolet bude docházet nedostatečnou izolací nástavbových schránek.

NAŠE ŘEŠENÍ:

MODERNÍ PŘEDOKENNÍ ROLETA S HLINÍKOVÝM ROL. PANCÍŘEM

Vše v zelené oblasti: u staženého pancíře při provedení termografie nejsou patrné ztráty tepla.

Proč se šetří energie právě s předokenními roletami od Alukonu?

ŽÁDNÉ ZTRÁTY ENERGIE ROLETOVOU SCHRÁNKOU

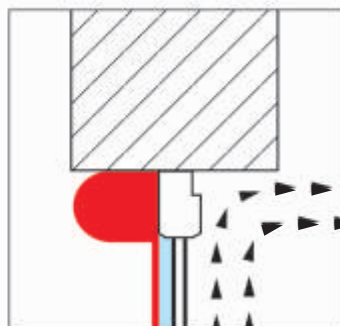
Roletové schránky jsou umístěny před oknem a to je tepelně odděluje od vnitřního prostoru.

VÝHODA V IZOLACI: VYPĚNĚNÝ HLINÍKOVÝ PANCÍŘ

Mezi oknem a roletou se vytváří izolující vzduchový polštář. Stažené rolety redukuje ztrátu energie, protože zmenšují ztrátu tepla oknem. Vypěněný hliníkový pancíř přináší dodatečnou tepelnou izolaci.

INTELIGENTNĚ REGULOVANÉ VYUŽÍVÁNÍ SLUNEČNÍ ENERGIE

Inteligentní řídicí jednotky pomáhají komfortně šetřit energii. Vytáhnout rolety, jen když si budete chtít užít denní světlo a teplé sluneční paprsky a rolety stáhnout jakmile se začne stmívat. Tím se šetří energie.



nahoru a dolů

...kdy chcete

před okno = výhoda



Nejen lidé potřebují teplo.



Také při nepříznivých stavebních okolnostech pomáhají předokenní rolety šetřit energii.

DAJÍ SE STÁLE DEMONTOVAT

Předokenní rolety jsou možné také namontovat a jimi doplnit okenní otvory u starších budov a stávajících překladů, aniž by se musely vyměnit okna.

IDEÁLNÍ K DODATEČNÉ VESTAVBĚ

Předokenní roleta je umístěna před okno. Výška okna se díky montáži prakticky nezmenší.

VŠECHNO NAJEDNOU

Náklady na montáž jsou nepatrné. Montáž je prováděna s minimálním množstvím úchytů a vrtáním. Proto odpadají případné zednické a úklidové práce.

Můžete si doplnit okna roletami od Alukonu?





Úspora surovin pro příští generace



ÚSPORAMI ENERGIE CHRÁNÍME NAŠE ŽIVOTNÍ PROSTŘEDÍ

Předokenními roletami se prokazatelně snižuje spotřeba energie. Tím se šetří paliva a energetické zdroje. Proto se snižuje zatížení životního prostředí a spoří se suroviny pro příští generace.

ČÍSLA MLUVÍ ZA VŠE

Výzkumy potvrdily, že rolety přináší zřetelnou tepelnou izolaci. Při spuštěných roletách je únik tepla u staré zástavby nižší o ca. 40%. Také u oken dnešní generace nebo u nenáročných domů na energii zlepšují rolety tepelnou izolaci o ca. 25%.



Hodnoty průstupu tepla s roletami a bez nich

	Koefficient prostupu tepla W/m ² K			
	1,1	1,4	1,7	3,0
Okno U_F	1,1	1,4	1,7	3,0
Okno + předoken. roleta U_{ws}	0,9	1,1	1,3	1,9
Zlepšení	18%	21%	24%	37%

Metodika výpočtu podle DIN EN ISO 10077-1:2000-11 a DIN EN 13125:2001-10; Třída průstupu vzduchu 5

univers[®]

Univers Tech s.r.o.
Americká 2772, 272 01 Kladno

tel:312 679 060, 312 663 234
fax:312 679 083

www.univers.cz
e-mail: kladno@univers.cz

Univers Tech s.r.o.
Wenzigova 2, 301 00 Plzeň

tel:377 226 096
fax:377 226 097

www.universtech.cz
e-mail: plzen@universtech.cz